

Flansch-Kugelhähne aus Sphäroguß

Flange-ball valves in spheroidal graphite cast iron

Baureihe
KSL 75

voller Durchgang DN 25 - DN 150
full port design DN 25 - DN 150

PN 16



Konstruktions-Merkmale

Bauart:

- zweiteiliges Gehäuse, verschraubt
- voller Durchgang
- Fire - Safe Design
- TA-Luft
- schwimmende Kugel
- silikonfrei

Aufbauten:

- Montageflansch nach DIN ISO 5211
- lieferbar mit elektrischem oder pneumatischem Drehantrieb
- Direktaufbau möglich

Baulänge:

DIN EN 558-1 Reihe 14

Kugeldichtung:

- 3 - seitige Kammerung
- verschiedene Dichtmaterialien lieferbar
- Standard-Ausführung **E**

Schaltwelle:

- ausblassicher

Dichtflächen:

DIN EN 1092-1 B1
andere Dichtflächen auf Anfrage

Flanschanschlußmaße:

DIN EN 1092-2 PN 16

Korrosionsschutz Standard:

Grundierung aus 1 K Wasserbasislack
Sonderlackierungen siehe Preisliste S. 32 oder auf Anfrage

Verwendung:

Öle, Druckluft, Wasser, Kraftstoffe
(bei Drehmoment erhöhenden Medien-Rücksprache mit dem Werk)

Druckgeräterichtlinie:

PED (97/23/EG) max. Kat. 2
Optional GGVS DIN EN 14432

Hinweis:

Kugelhahn DN 150 kann nur bei geöffneter Kugel ein- bzw. ausgebaut werden

Design features

design:

- 2-piece ball valve "screwed design"
- full port design
- fire - safe design
- TA-Luft
- floating ball
- free of silicone

mounting:

- mounting flange acc. to DIN ISO 5211
- available with electrical or pneumatic actuators
- direct mounting possible

length face to face:

DIN EN 558-1 line 14

ball seal:

- triple side covered
- different seal materials available
- standard version **E**

stem:

- blow out proof stem design

faces:

DIN EN 1092-1 B1
other face types on request

flange dimensions:

DIN EN 1092-2 PN 16

corrosion protection standard version:

grounding 1 K water-based varnish
other paintings see price list page 32 or on request

suitable for:

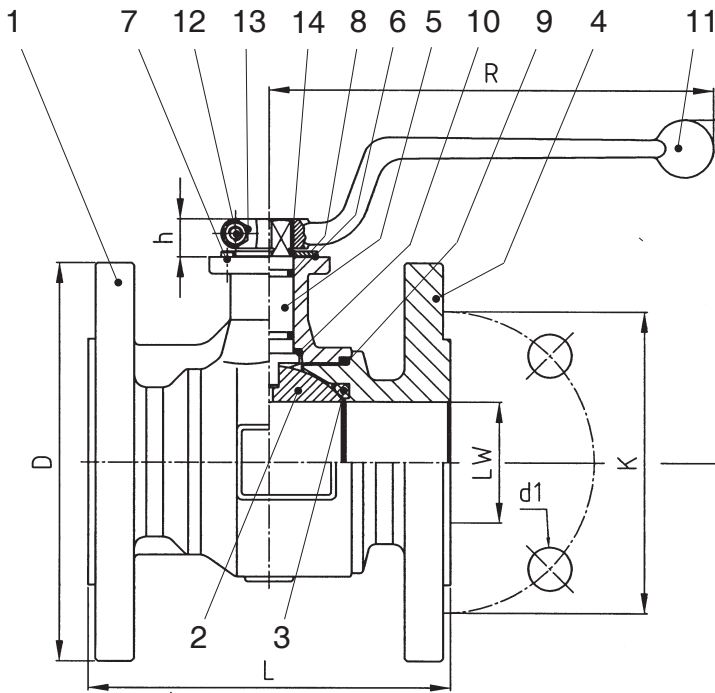
oils, compressed air, water, fuels
(on torque increasing mediums-consult the factory)

pressure equipment directive:

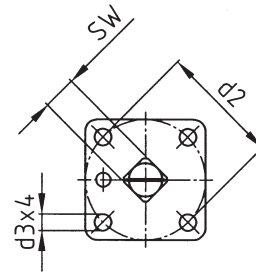
PED (97/23/EC) max. cat. 2
optional GGVS DIN EN 14432

remarks:

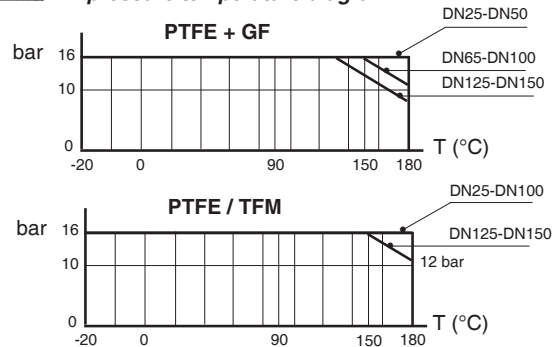
ball valve DN 150 can only be installed or removed with ball in open position



**Montageflansch
mounting flange**



**Druck-Temperaturdiagramm
pressure temperature diagram**



Temperaturbereich *working temperature*
-20°C bis +180°C *-20°C to +180°C*
(abhängig vom Betriebsdruck) *(depending on working pressure)*

Nr./no	Bezeichnung	description	Werkstoff	material	Material Bezeichnung
1	Gehäuse	body	Sphäroguß	spheroidal graphite cast iron	GGG 40
2	Kugel (hohl) (voll)	ball (hollow) (solid)	B	Grauguß verchromt	grey cast iron chrome plated
			E	Edelstahl	stainless steel
			F	Edelstahl	stainless steel
* 3	Kugeldichtung	ball seal	-	-	-
4	Flansch	flange	Sphäroguß	spheroidal graphite cast iron	GGG 40
5	Schaltwelle	stem	Edelstahl	stainless steel	1.4104
6	Ansclagscheibe	stop washer	Stahl verzinkt	steel zinc plated	-
7	Kerbstift	stop pin	Stahl verzinkt	steel zinc plated	-
* 8	O-Ring	O-Ring seal	-	-	-
* 9	O-Ring	O-Ring seal	-	-	-
10	Anlaufring	bearing ring	Polyamid	polyamid	-
11	Griff	handle	Alu (red)	Alu red anod.	-
12	Zyl. Schraube	bolt	Stahl verzinkt	steel zinc plated	-
13	Skt. Mutter	nut	Stahl verzinkt	steel zinc plated	-
14	Sprengring	circle clip ring	Edelstahl	stainless steel	1.4305

* siehe Tabelle Dichtungssysteme
* see table seal systems

	B	E Standard
Pos. 3	PTFE / TFM	PTFE + GF
Pos. 8	FKM	FKM
Pos. 9	NBR	NBR

**Bestell - Schlüssel
Order - Code**

KSL 75 - 50 - 16 - B - E

Baureihe /
series
Nennweite /
diameter
Druckstufe /
pressure rating
Kugel / **B / E / F**
ball
Dichtsatz / **B / E**
seal set

Zulassung GGVS nach DIN EN 14432

certification GGVS acc. to DIN EN 14432

Temp. -20°C bis +165°C / temp. -20°C up to +165°C

Abschließscheibe / lockable stop plate

Edelstahlkugel / stainless steel ball

Acryllackierung / acryl finishing

GGVS Typenschild / GGVS type plate

TÜ. AGG. 440-11 / TÜ. AGG. 440-11

KSL75-DN-16-F-E-GGVS

z = Anzahl der Flanschlöcher, number of flange holes

Maße in mm, dimensions in mm

DN	LW	L	D	K	h	z	d1	H	R	Montageflansch mounting flange DIN ISO 5211	SW	d2	d3	Gewicht - weight ~ kg		
														B	E	F
25	25	125	115	85	14,5	4	14	114,0	165	F 05	11	50	7	3,200	3,300	3,300
32	32	130	140	100	14,5	4	18	125,0	165	F 05	11	50	7	4,700	4,700	4,700
40	40	140	150	110	16,5	4	18	135,5	185	F 05	14	50	7	5,700	5,700	5,700
50	50	150	165	125	16,5	4	18	142,5	185	F 05	14	50	7	7,600	7,200	7,600
65	65	170	185	145	18,0	4	18	158,0	230	F 07	17	70	9	12,000	10,800	12,000
80	80	180	200	160	22,5	8	18	185,5	360	F 07	22	70	9	15,500	13,400	15,500
100	100	190	220	180	22,5	8	18	202,5	360	F 10	22	102	11	22,600	18,000	22,600
125	125	200	250	210	25,0	8	18	223,0	360	F 10	22	102	11	30,400	22,000	30,400
150	142	210	285	240	28,0	8	22	235,0	555	F 10	27	102	11	42,000	32,000	42,000